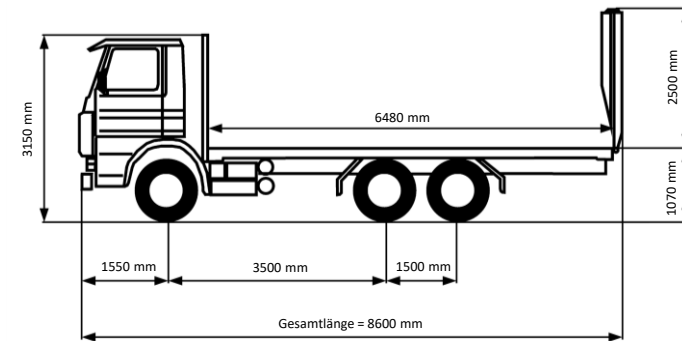


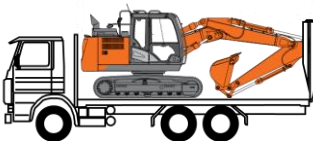
Baumaschinentaxi 6x2



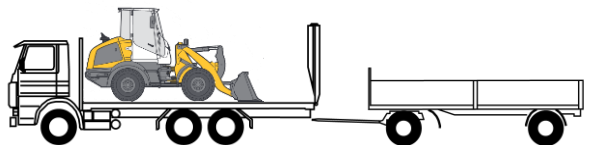
- Baumaschinentaxi mit tiefer Ladefläche (1.07 m)
- Nutzlast: 17 t
28 t (mit Anhänger)
- flacher Auffahrwinkel durch doppelte Laderampen (4 m)



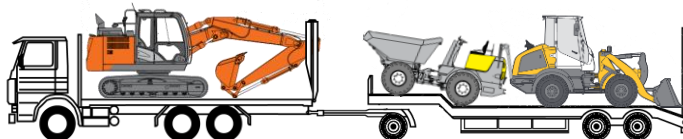
Einsatzmöglichkeiten



Baumaschinentaxi 6x2



Baumaschinentaxi 6x2 mit 2-Achs- Anhänger



Baumaschinentaxi 6x2 mit Tiefladeanhänger